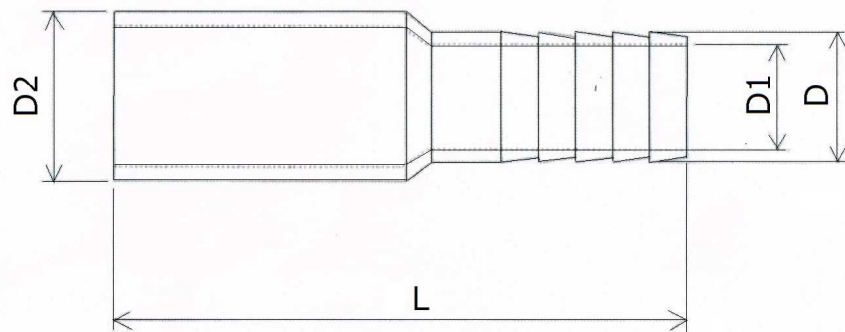


納入製品図



呼び径	D	D1	D2	L
13	12.5	6	18	95
15	15.5	7.5	22	100
20	19.5	11.5	26	105
25	25.5	17	32	110
32	32.5	25	38	115
38	38.5	30	48	135
50	51	40	60	140
65	63	55	76	180
75	77	65	89	210
100	102	87	114	235
125	126	114	140	275
150	152	135	165	300
200	204	183	216	350
250	252.5	240	267	410
300	303	286	318	490

制定月日		年 月 日		品名	プラスチック(塩ビ製)タケノコニップル	提出
承認	審査	作成				年 月 日
				大敏製作所株式会社		図番